

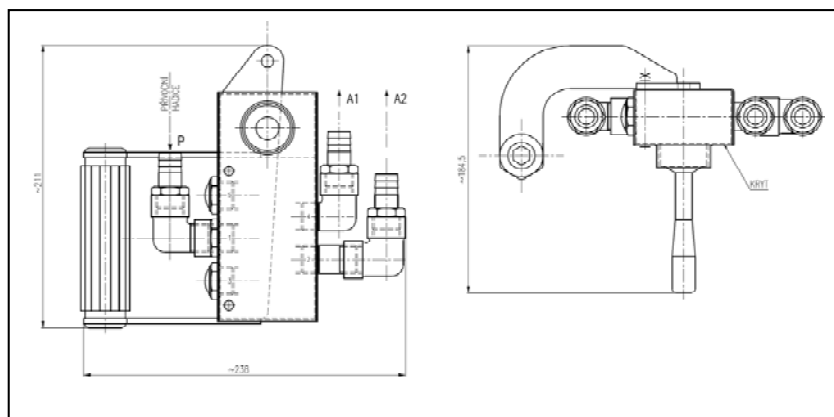
OVLÁDAČ PNEUMATICKÝ ZÁVĚSNÝ OPZ 1

Užití a popis:

Ovládač pneumatický závěsný **OPZ 1** (dále jen ovládač) je pneumatický prvek, který je určen pro ovládání pohonů pneumatických zařízení různého typu (např. pneumatických zdvihacích zařízení typu MZP 1,6t nebo 3,2t, výrobce KOEXPRO OSTRAVA, a.s.). Tento pneumatický ovládač je použitelný pouze pro napájení čistým (upraveným) tlakovým vzduchem.

Ovládač sestává z těchto hlavních částí: držáku, ovládacího ventilu, pneumatického rozvodu a krytu. Držák slouží k uchycení ovládacího ventilu a armatury pro rozvod. Je opatřen pryžovou rukojetí. Pomocí řetízku je zpravidla zavěšen na zařízení, jež má ovládat. Ovládací ventil je páčkový ovládač s přípojovacími rozměry G $\frac{1}{2}$ ". Má 3 polohy – střední nulovou a 2 pro dva směry jednoho pohonu (nahoru – dolů nebo jízda vpřed – vzad). Do nulové polohy je páčka vracena pružinou.

Kryt zakrývá těleso ovládacího ventilu, vyrobené ze slitiny hliníku. Jeho použití je nezbytné pro prostředí I M2 a II 2G, v normálním prostředí (nevýbušném) se používat nemusí.



OPZ 1

Základní technické údaje:

Typ		OPZ 1
Max. tlak vzduchu	MPa	0,6
Max. průtok vzduchu	m ³ .min ⁻¹	4
Přípojka na zdroj stlačeného vzduchu	mm	DN 16
Rozměr propojovacích hadic (A1, A2)	mm	DN 16
Rozměry (d x š x v)	mm	238x184,5x211
Hmotnost (bez krytu/s krytem)	kg	3,0/3,34

Typové označení:

OPZ 1
 OPZ OVLÁDAČ PNEUMATICKÝ ZÁVĚSNÝ
 1 typ

Výrobek je konstruován pro skupinu zařízení I (důlní) kategorie M2 a skupinu zařízení II (povrchové provoz) kategorie 2 dle Směrnice Evropského parlamentu a Rady 94/9/ES-ATEX a splňuje podmínky pro použití v prostředích „nebezpečné atmosférické podmínky 2“ dle EN 1127-2+A1 a „zóna 1“ dle EN 1127-1, při splnění platných národních předpisů provozovatele.