

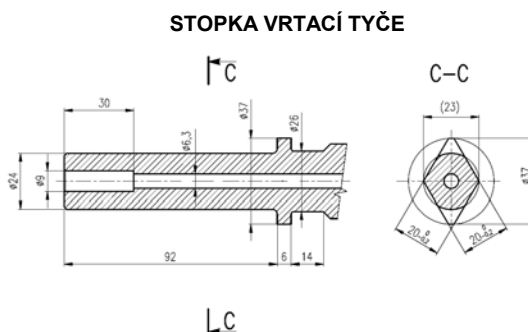
VRTAČKA HYDRAULICKÁ RUČNÍ VHR 42/75.2 WK (EMULZNÍ POHON)

Užití a popis:

Vrtačka hydraulická ruční typu **VHR 42/75.2 WK** slouží k vrtání vývrtů max. \varnothing 42 mm pomocí vrtacích tyčí a korunek, do měkkého a středně tvrdého uhlí, do měkkých hornin, atp. až do hloubky, která je závislá od vrtaného průměru, pevnosti horniny a typu vrtací korunky. Je určena zejména pro použití v rubáních a v dosahu rozvodu pracovního média – vodní emulze.

Vrtačka sestává z těchto hlavních částí: hydraulického motoru, trubkového rámu s dvojicí rukojetí pootočených o 90° vůči sobě a snižujících nebezpečí úrazu při „zaseknutí“ vrtáku, včetně s objímkou pro zajištění vrtací tyče s kosočtvercovou stopkou, (vrtací tyče bývají zpravidla osazeny vrtacími korunkami \varnothing 38 až \varnothing 42 mm), rozváděcí kostky se škrticím a přepouštěcím ventilem. Vrtačka VHR 42/75.2 WK se dodává s úchytem pro možnost spojení s vrtací podpěrou (např. VP 1200). Chráněné (patentované) spojení pohonu s vrtacím nástrojem.

Pohon vrtačky je řešen speciálním hydraulickým motorem, zkonstruovaným pro pracovní médium - vodní emulzi HFA (min. 1,5 %). Hydraulický ovládací obvod umožňuje regulaci otáček a zabráňuje překročení nastaveného krouticího momentu.



Základní technické údaje:

Typ		VHR 42/75.2 WK
Max. průměr vrtací korunky	mm	42
Max. tlak pracovní kapaliny	MPa	32
Jmenovitý krouticí moment při jmen. tlaku a 300 ot.min ⁻¹	Nm	75
Nastavení pojistného ventilu = jmenovitý tlak	MPa	28
Max. otáčky	ot.min ⁻¹	100 ÷ 1 600
Průtočné množství pracovní kapaliny při 300 ot.min ⁻¹	dm ³ .min ⁻¹	6,6
Směr otáčení		pravotočivý
Pracovní médium		emulze HFA min.1,5 % koncentrace
Filtrace	μm	50
Připojovací rozměry	mm	Steck DN 10
Vnější rozměry š x v x l	mm	538x158x275,50
Hmotnost	kg	8,6

Typové označení: **VHR 42/75.2 WK**
 VHR VRTAČKA HYDRAULICKÁ RUČNÍ
 42/75.2 typová řada
 WK WATER (vodní) KOEXPRO

Výrobek je zařazen do skupiny zařízení I, kategorie M2 (důlní) dle Směrnice Evropského parlamentu a Rady 94/9/ES-ATEX a splňuje podmínky pro použití v prostředích „nebezpečné atmosférické podmínky 2“ dle EN 1127-2+A1, při splnění platných předpisů provozovatele.