

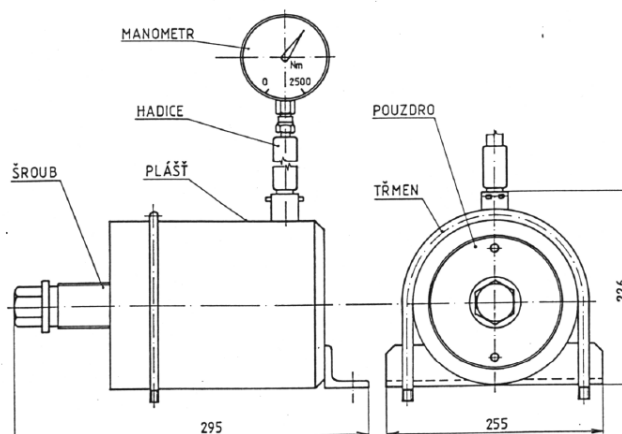
VÁLEC MĚŘICÍ VM 3000

Užití a popis:

Válec měřicí **VM 3000** (dále jen válec) slouží k převodu krouticího momentu na hodnotu hydrostatického tlaku oleje a jako takový je určen k ověření dosahovaného krouticího momentu po opravách hydraulických a vzduchových utahováků. Konstrukce válce umožňuje tlumení rázů, je proto vhodný i pro ověřování utahováků, pracujících na pulzním (rázovém) principu.

Velikost max. krouticího momentu je dána rozsahem použitého manometru. Ve standardním provedení se dodává s manometrem o rozsahu 0 ÷ 25 MPa, který odpovídá max. krouticímu momentu 2 025 Nm. Nestandardní provedení je takové, kde je zabudován manometr o rozsahu 0 ÷ 32 MPa (pro Mk do 2500 Nm).

Válec sestává z těchto částí: pláště, pístu, pouzdra, šroubu a měřicího zařízení.



VM 3000

Základní technické údaje:

Typ		VM 3000	
		standard	nestandard
Max. tlak ve válci	MPa	25	32
Tlak manometru - rozsah	MPa	0 ÷ 25	0 ÷ 50
Měřený rozsah krouticího momentu	Nm	0 ÷ 2 025	0 ÷ 2 500
Průměr pístu válce	mm	160	160
Tlaková kapalina		OH-HM 32	OH-HM 32
Hlavní rozměry	mm	255x402x251	255x402x251
Hmotnost	kg	51,0	51,0

Typové označení:

VM 3000
VÁLEC MĚŘICÍ
 max. krouticí moment 2500 Nm

Výrobek je zařazen do skupiny zařízení I, kategorie M2 (důlní) dle Směrnice Evropského parlamentu a Rady 94/9/ES-ATEX a splňuje podmínky pro použití v prostředích „nebezpečné atmosférické podmínky 2“ dle EN 1127-2+A1, při splnění platných předpisů provozovatele.

U Cementárny 1303/16
 703 00 Ostrava – Vítkovice
[http:// www.koexpro.cz](http://www.koexpro.cz); www.koexpro.eu

tel.: +420 595 782 251, +420 595 782 250
 fax: +420 596 633 923, +420 595 782 249
 e-mail: koexpro@koexpro.cz