

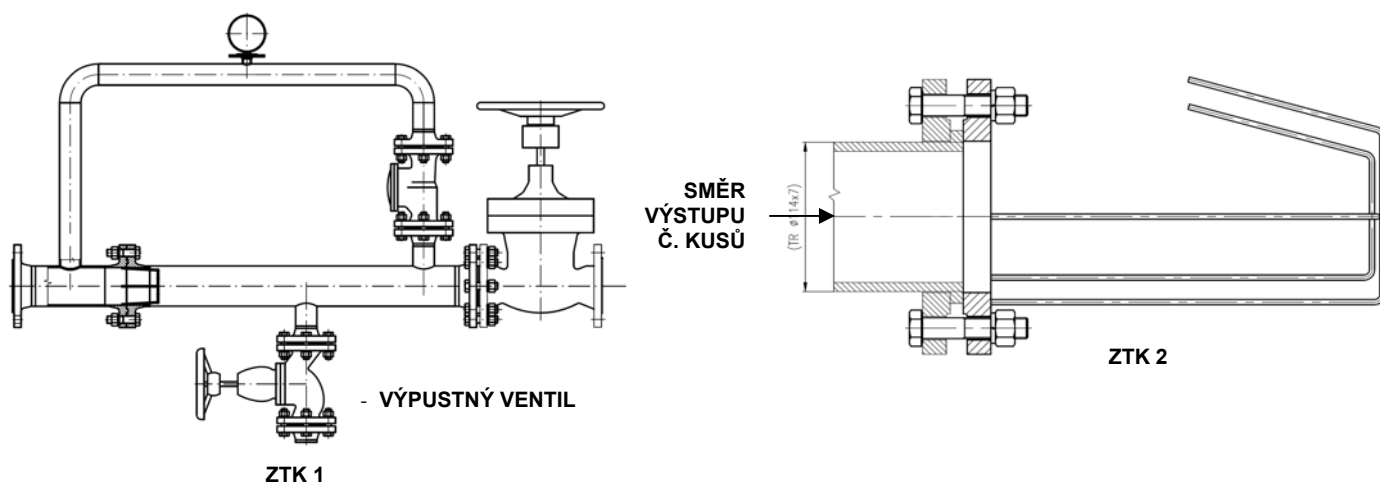
ZACHYCOVAČE TLAČNÝCH KUSŮ ZTK 1, ZTK 2

Užití a popis:

Zachycovače tlačných kusů **ZTK 1**, **ZTK 2** slouží pro zachycování molitanových kvádrů nebo koulí používaných pro čištění potrubí. Používají se při technologii čerpání kalů z žumpovných překopů, přečerpávání zahuštěných směsí, plavení popílku atp. Tlačné kusy se vkládají do Vkládače tlačných kusů VTK 100 (sortiment KOEXPRO OSTRAVA, a.s.), umístěného v potrubí. Čistící kusy jsou proháněny tlakem vody nebo vzduchu uvnitř znečištěného potrubí.

ZTK 1: Používá se pro dvoucestné čištění potrubí. Po projetí celé délky potrubí jsou čistící kusy zachycovány v zachycovačích tlačných kusů ZTK 1. Po přestavení ventilů jsou tlačné kusy tlačeny zpět v opačném směru.

ZTK 2: Používá se pro jednosměrné čištění potrubí. Po projetí čistícího kusu celou délkou potrubí je kus zachycen v zachycovači ZTK 2.



Základní technické údaje:

Typ		ZTK 1	ZTK 2
Jmenovitá světlost		DN 100	DN 100
Jmenovitý tlak	MPa	4	4
Rozměry d x v x š	mm	1 851x1 091x250	321x210x210
Hmotnost	kg	168,0	6,2

Typové označení: **ZTK 1, 2**
ZTK ZACHYCOVAČ TLAČNÝCH KUSŮ
1, 2 typové označení

Výrobek je konstruován pro skupinu zařízení I (důlní) kategorie M2 a skupinu zařízení II (povrchové provozy) kategorie 2 dle Směrnice Evropského parlamentu a Rady 94/9/ES-ATEX a splňuje podmínky pro použití v prostředích „nebezpečné atmosférické podmínky 2“ dle EN 1127-2+A1, při splnění platných národních předpisů provozovatele.