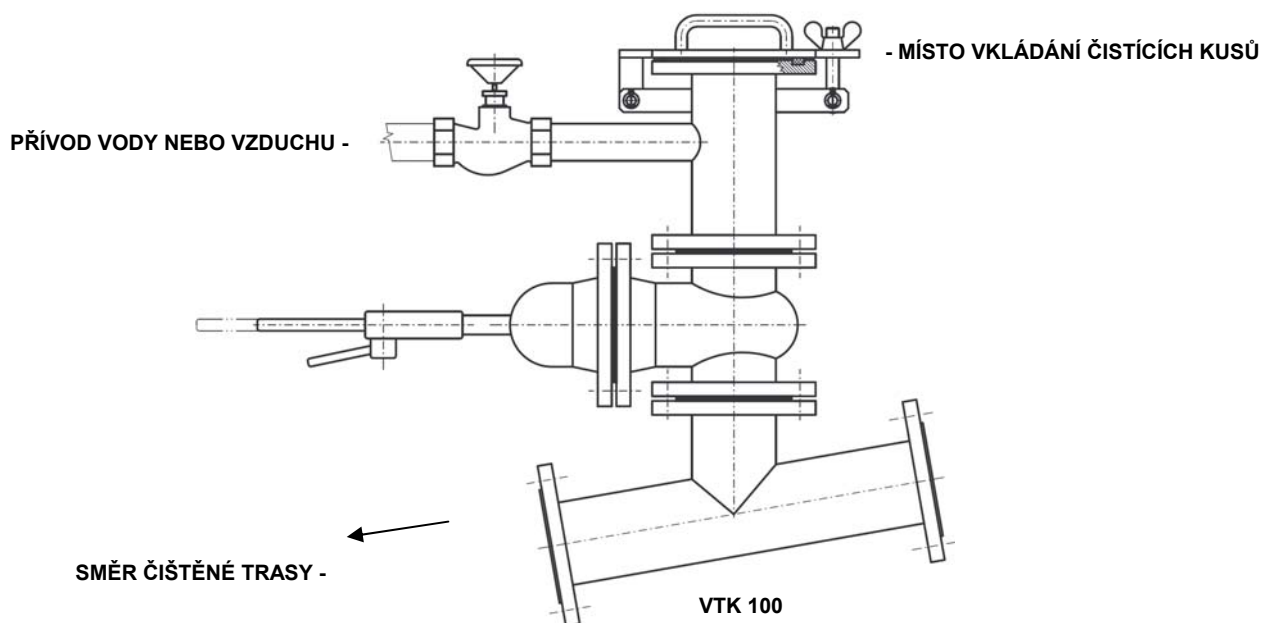


VKLÁDAČ TLAČNÝCH KUSŮ VTK 100

Užití a popis:

Vkládač tlačných kusů **VTK 100** slouží pro vkládání molitanových kvádrů nebo koulí používaných pro čištění potrubí. Používají se při technologii čerpání kalů z žumpovních překopů, přečerpávání zahuštěných směsí, plavení popílku atp. Tlačné kusy se vkládají do Vkládače tlačných kusů VTK 100. Čistící kusy jsou proháněny tlakem vody nebo vzduchu uvnitř znečištěného potrubí. Po projetí celé délky čištěného potrubí jsou tlačné kusy zachycovány v Zachycovači tlačných kusů ZTK 1 nebo ZTK 2 (sortiment KOEXPRO OSTRAVA, a.s.).



Základní technické údaje:

Typ		ZTK 1
Jmenovitá světlost		DN 100
Jmenovitý tlak	MPa	4
Rozměry d x v x š	mm	958x789x210
Hmotnost	kg	58,2

Typové označení:

VTK 100
VTK 100 VKLÁDAČ TLAČNÝCH KUSŮ
typové označení

Výrobek je konstruován pro skupinu zařízení I (důlní) kategorie M2 a skupinu zařízení II (povrchové provozy) kategorie 2 dle Směrnice Evropského parlamentu a Rady 94/9/ES-ATEX a splňuje podmínky pro použití v prostředích „nebezpečné atmosférické podmínky 2“ dle EN 1127-2+A1, při splnění platných národních předpisů provozovatele.