

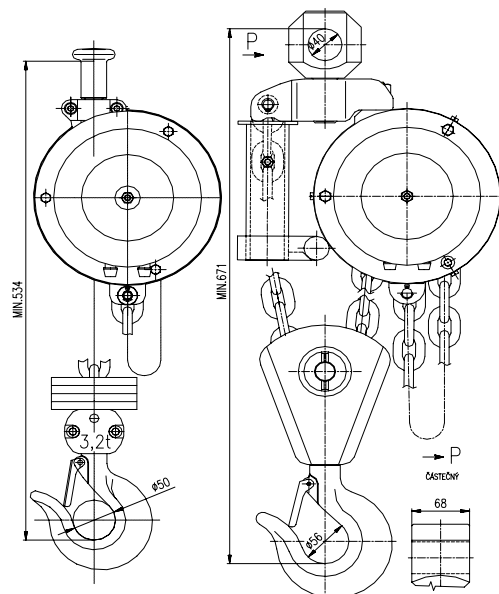
## MANIPULAČNÍ ZAŘÍZENÍ PNEUMATICKÉ MZP 1/3,2t, MZP 2/4t (pro ZD 24 – profil I155)

### Užití a popis:

Manipulační zařízení pneumatické typu **MZP** (dále jen manipulační zařízení) je zdvihací zařízení vybavené závěsem k zavěšení do nosného vozíku (čep, oko) na závěsné dráze. Je určeno k vertikální manipulaci s břemeny v důlních podmínkách (zejména v prostředí s nebezpečím výbuchu), nebo v provozech kde je k dispozici tlakový vzduch požadovaných parametrů.

Manipulační zařízení sestává z planetového kladkostroje opatřeného závěsem a poháněného vzduchovým lamelovým motorem. Krouticí moment od hřídele motoru na ořech břemenového řetězu se přenáší planetovým převodem. Stabilitu polohy břemene zajišťuje samočinná lamelová brzda v motoru, která udrží břemeno i v případech přerušení dodávky vzduchu. Spouštění břemene v případech přerušení dodávky vzduchu se provede pozvolným dotahováním matice M 8 na čelní straně motoru. Nosným prostředkem je vysokopevnostní článkový řetěz, opatřený hákem příslušné nosnosti s pojistkou.

Ovládání (zdvih - spouštění) je řešeno pneumatickým ovládačem (např. typu JOP, výr. KOEXPRO OSTRAVA, a.s.), zavěšeným do bezpečného prostoru obsluhy.



MZP 1/3,2t

MZP 2/4t

### Základní technické údaje

Typ		MZP 1/3,2t	MZP 2/4t
Nosnost	t	3,2	4
Základní zdvih	m	3	3
Počet nosných pramenů		1	2
Min. zvedací rychlost	m.min <sup>-1</sup>	1	0,90
Břemen. řetěz	DIN 5684	11x31	11x31
Tlak prac. media	MPa	0,4 ÷ 0,6	0,4 ÷ 0,6
Spotřeba vzduchu při chodu naprázdno	m <sup>3</sup> .min <sup>-1</sup>	3,7	3,7
Filtrace	μm	55	55
Světlost hadic	mm	16	16
Hmotnost	kg	48,0	65,0

Typové označení:

**MZP 1/3,2t, 2/4t**

MZP MANIPULAČNÍ ZAŘÍZENÍ PNEUMATICKÉ  
1/2 jednořetězový kladkostroj/dvořetězový kladkostroj  
3,2t/4t nosnost

Výrobek je zařazen do skupiny zařízení I, kategorie M2 (důlní) dle Směrnice Evropského parlamentu a Rady 94/9/ES-ATEX a splňuje podmínky pro použití v prostředích „nebezpečné atmosférické podmínky 2“ dle EN 1127-2+A1, při splnění platných předpisů provozovatele.