

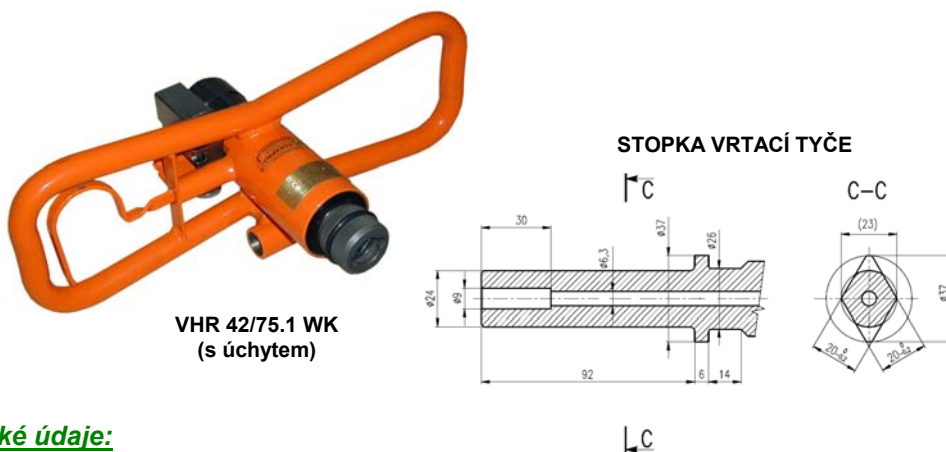
VRTAČKA HYDRAULICKÁ RUČNÍ VHR 42/75.1 WK (EMULZNÍ POHON)

Užití a popis:

Vrtačka hydraulická ruční **VHR 42/75.1 WK** slouží k ručnímu vrtání otvorů do \varnothing 42 mm, do měkkého a středně tvrdého uhlí, do měkkých hornin, atp. až do délky 6m. Je určena zejména pro použití v rubáních a v dosahu rozvodu pracovního média – vodní emulze.

Vrtačka sestává z těchto hlavních částí: hydraulického motoru, trubkového rámu s dvojicí rukojetí, vřetena s objímkou pro zajištění vrtací tyče s kosočtvercovou stopkou, (vrtací tyče bývají zpravidla osazeny vrtacími korunkami \varnothing 42 mm), rozváděcí kostky a přepouštěcího ventilu. Vrtačka VHR 42/75.1 WK se dodává s úchytem pro možnost spojení s vrtací podpěrou (např. VP 1200).

Pohon vrtačky je řešen speciálním hydraulickým motorem, zkonstruovaným pro pracovní médium - vodní emulzi HFA (min. 1,5 %). Hydraulický ovládací obvod umožňuje regulaci otáček (krouticího momentu) a zabraňuje překročení nastaveného krouticího momentu.



VHR 42/75.1 WK
(s úchytem)

Základní technické údaje:

Typ		VHR 42/75.1 WK
Max. průměr vrtací korunky	mm	42
Max. tlak pracovní kapaliny	MPa	32
Jmenovitý krouticí moment	Nm	75
Pojištění tlaku přepouštěcím ventilem	MPa	28
Max. otáčky	ot.min ⁻¹	1 000
Průtočné množství pracovní kapaliny při 500 ot.min ⁻¹	dm ³ .min ⁻¹	11
Pracovní médium		emulze HFA min. 1,5 % koncentrace
Filtrace	μm	50
Připojovací rozměry	mm	Steck DN 10
Vnější rozměry š x v x l	mm	180x480x270
Hmotnost	kg	7,6

Typové označení: **VHR 42/75.1 WK**
 VHR VRTAČKA HYDRAULICKÁ RUČNÍ
 42/75.1 typová řada
 WK WATER (vodní) KOEXPRO

Výrobek je zařazen do skupiny zařízení I, kategorie M2 (důlní) dle Směrnice Evropského parlamentu a Rady 94/9/ES-ATEX a splňuje podmínky pro použití v prostředích „nebezpečné atmosférické podmínky 2“ dle EN 1127-2+A1, při splnění platných předpisů provozovatele.