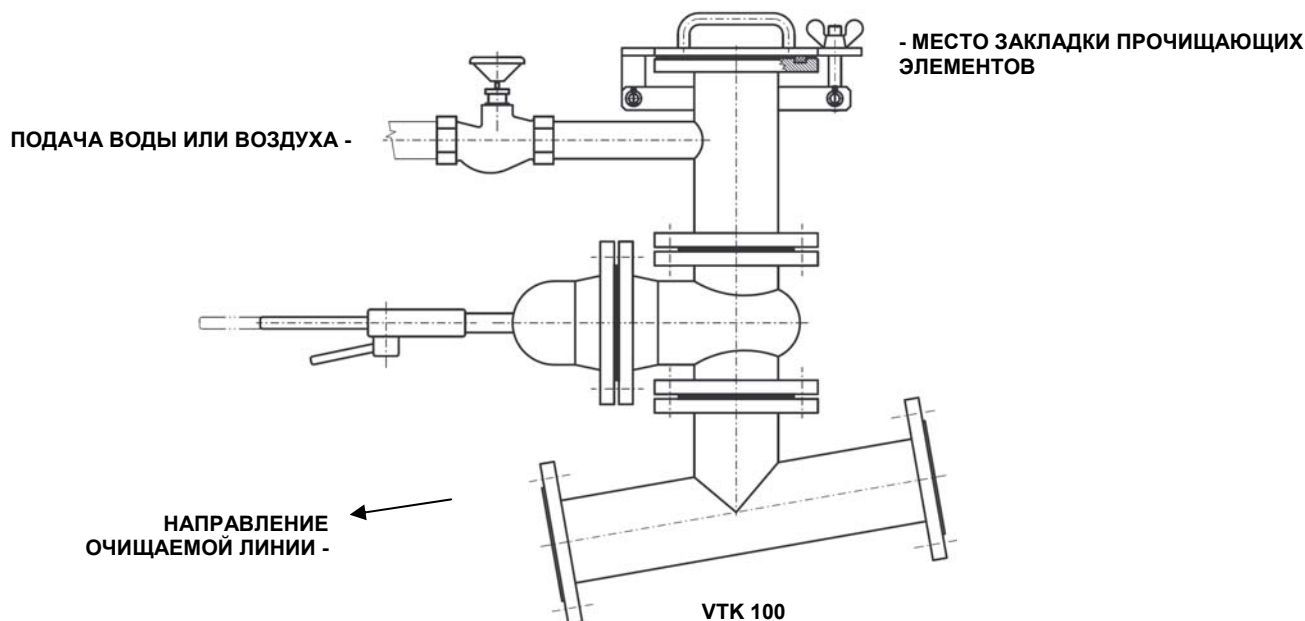


УСТРОЙСТВО ДЛЯ ЗАКЛАДКИ ПРОЧИЩАЮЩИХ ЭЛЕМЕНТОВ VTK 100

Применение и описание:

Устройство для закладки прочищающих элементов **VTK 100** служит для закладки поролоновых кубиков или шариков, применяемых для чистки труб. Применяется при технологиях перекачивания шлама из отстойных ям, перекачке густых смесей, плавлении золы уноса и т.п. Прочищающие элементы вкладываются в Устройство для закладки прочищающих элементов VTK 100. Прочищающие элементы перемещаются под давлением воды или воздуха внутри загрязненных труб. После прохождения всей длины очищаемого трубопровода, прочищающие элементы улавливаются в Улавливателе прочищающих элементов ZTK 1 или ZTK 2 (ассортимент KOEXPRO OSTRAVA, a.s.).



Основные технические параметры:

Тип		ZTK 1
Номинальный внутренний диаметр		DN 100
Номинальное давление	МПа	4
Размеры д х в х ш	мм	958x789x210
Масса	кг	58,20

Типовое обозначение:

VTK 100

 VTK 100 УСТРОЙСТВО ДЛЯ ЗАКЛАДКИ ПРОЧИЩАЮЩИХ ЭЛЕМЕНТОВ
 100 типовое обозначение

Изделие сконструировано для группы оборудования I (шахтное) категории M2 и группы оборудования II (для эксплуатации на поверхности) категории 2 согласно Директивы Европейского парламента и Совета 94/9/ES-ATEX и выполняет условия для эксплуатации в «опасных атмосферных условиях 2» в соответствии с EN 1127-2+A1, при выполнении действующих национальных предписаний государства потребителя.