

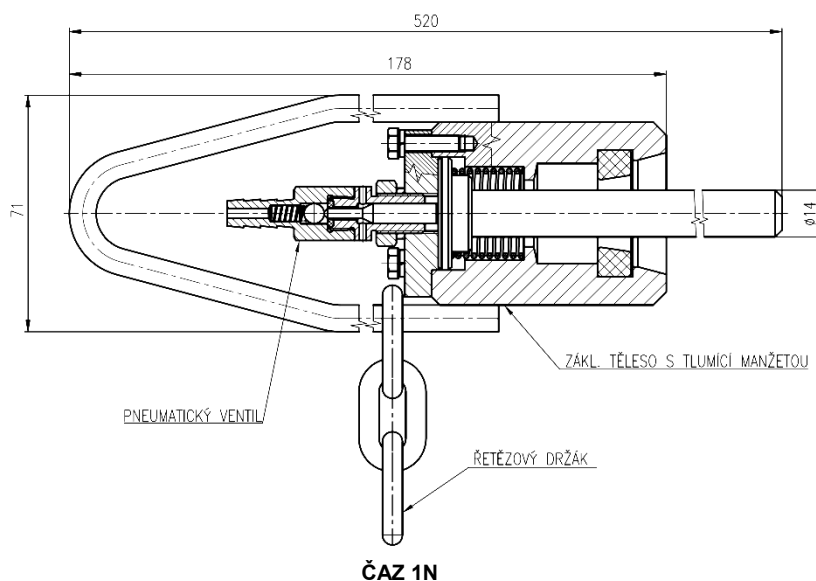
ДАТЧИК АВТОМАТИЧЕСКОГО УВЛАЖНЕНИЯ ČAZ 1N

Применение и описание:

Датчик автоматического увлажнения **ČAZ 1N** (далее датчик) это пневматическое автоматизированное устройство, которое служит для управления автоматическим увлажнением транспортеров, служащих для транспортировки добытых полезных ископаемых в глубинных угольных шахтах.

Датчик предназначен, в частности для применения на шахтных ленточных или скребковых транспортерах MJM, где может заменить автоматический увлажнитель MJM 15 и обеспечивать автоматическое увлажнение транспортируемой горной породы.

Датчик состоит из цепного держателя, базового корпуса с тормозящей манжетой, считывающей планки и регулируемого пневматического вентиля. В сравнении с до сих пор используемыми счетчиками автоматическое увлажнение ČAZ 1N имеет ряд преимуществ, к которым относится:



Основные технические параметры:

Тип		ČAZ 1N
Давление приводного воздуха	МПа	0,10 – 0,15
Размеры д х ш х в	мм	520x71x71
Масса	кг	1,90

Типовое обозначение: **ČAZ 1N**
 ČAZ ДАТЧИК АВТОМАТИЧЕСКОГО УВЛАЖНЕНИЯ
 1 тип
 N взрывобезопасная конструкция

Изделие входит в группу оборудования I (шахтное) категории M2 согласно Директивы Европейского парламента и Совета 94/9/ES-ATEX и выполняет условия для эксплуатации в среде «опасные атмосферные условия 2» в соответствии с EN 1127-2+A1 при соблюдении действующих национальных предписаний потребителя.