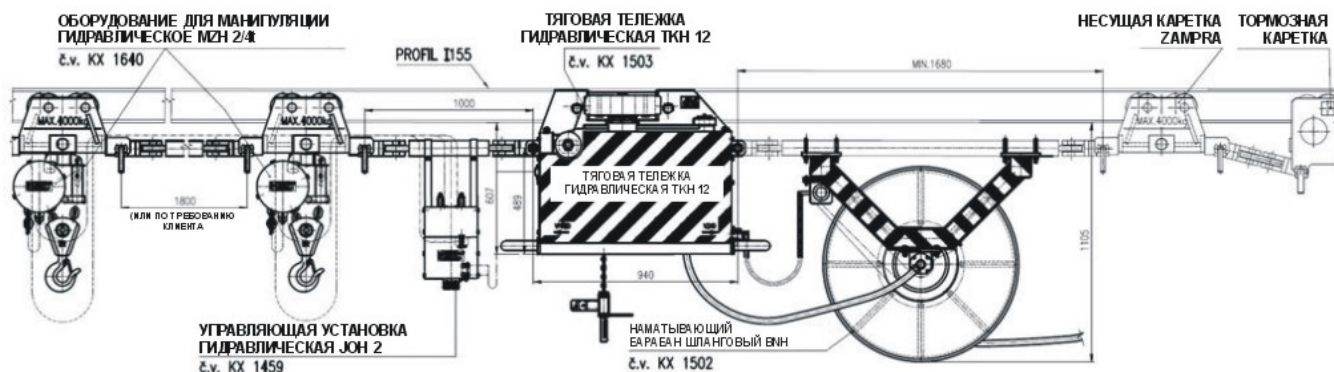


ПЕРЕДВИЖНОЕ ОБОРУДОВАНИЕ ДЛЯ МАНИПУЛЯЦИИ ГИДРАВЛИЧЕСКОЕ типов PMZH 2x3m, 2x4m

Применение и описание:

Передвижное оборудование для манипуляции гидравлическое типа **PMZH** (далее по тексту только передвижное оборудование) предназначено для манипуляции (подъем и передвижение) с грузами на подвесной дороге профиля **I 155** везде там, где находится удобное тяговое средство с источником энергии – напорное гидравлическое малсо. Передвижное оборудование состоит из 2 штук оборудований для манипуляции MZH 1/3т или MZH 2/4т и типовых компонентов подвесных дорог (присоединительные штанги, несущие каретки и т.п.). Командо-аппарат **JOH 2** подвешен на присоединительной штанге между несущими каретками.

Передвижное оборудование можно применять отдельно или в составе других транспортных блоков взаимосвязанных с помощью присоединительных штанг. В течении эксплуатации при транспорте в уклоне должно быть обеспечено тормозной кареткой соответствующего типа. Тяговым средством для передвижное оборудование тяговая тележка гидравлическая типа **ТКН 12**, производитель **KOEXPRO OSTRAVA, a.o.**



ПРИМЕР ИСПОЛНЕНИЯ PMZH 2x4т

Основные технические данные:

Тип PMZH		PMZH 2x3т	PMZH 2x4т
Грузоподъемность PMZH	т	2x3	2x4
Основной подъем	м	3	3
Количество несущих жил на одном MZH		1	2
Скорость подъема минимальная	м.мин ⁻¹	1,68	0,90
Грузовая цепь – класс прочности 8 (DIN 5684)	мм	11x31	11x31
Установленная мощность	кВт	2x4 ÷ 8	2x4 ÷ 8
Давление рабочего носителя	МПа	16	16
Пропускная способность	дм ³ .мин ⁻¹	2x(20 ÷ 40)	2x(20 ÷ 40)
Включение гидравлики	мм	DKOL M 16x1,50	DKOL M 16x1,50
Макс. уклон	°	± 20°	± 20°

Изделие по своей конструкции входит в группу оборудований I (шахтные) категории M2 по Указанию Европейского парламента и Совета 94/9/ES выполняет условия для использования в средах «опасные атмосферные условия 2» по EN 1127-2+A1, в случае соблюдения государственных положений пользователя.