

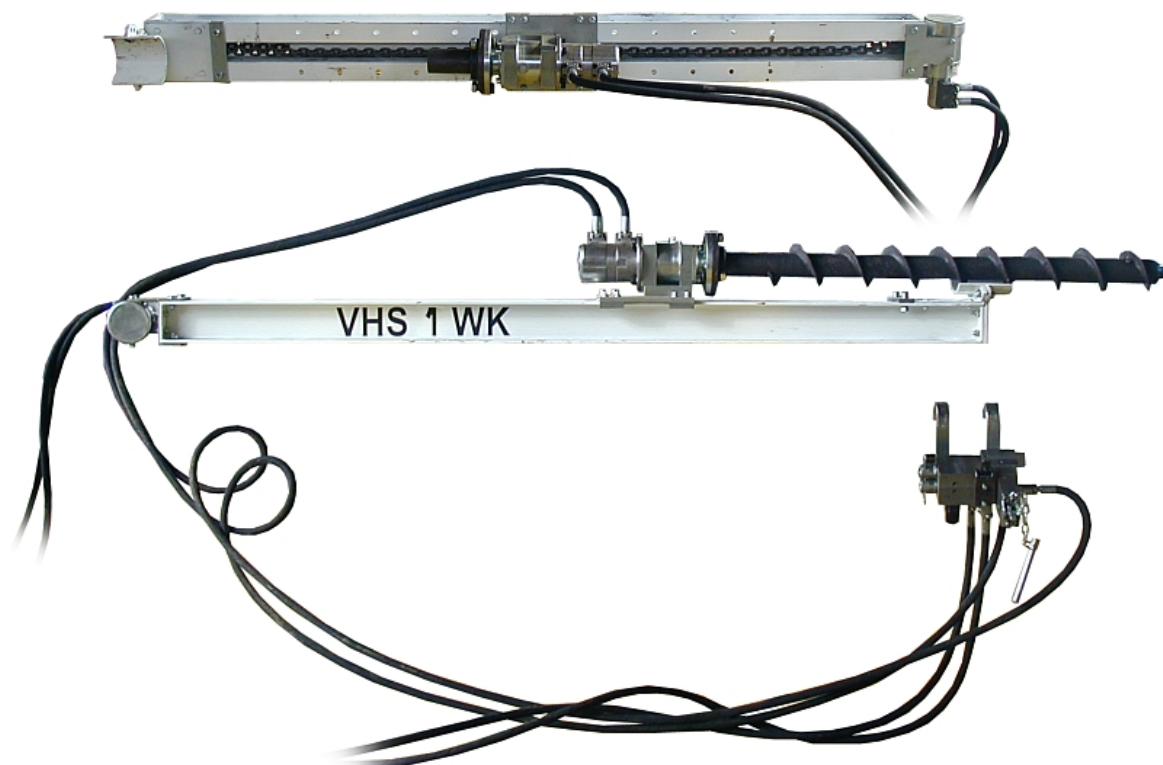
VRTAČKA HYDRAULICKÁ STROJNÍ VHS 1 WK (EMULZNÍ POHON)

Užití a popis:

Vrtačka hydraulická strojní **VHS 1 WK** dále jen vrtačka (viz obr. 1) je vrtačka určená pro vrtání děr do průměru 200 mm do uhlí, potřebných pro následnou instalaci výztuže nezbytné pro stabilizaci (podchycení) stropu dle požadavků provozu (např. ukončování rubání, „komínování“, atp.). Výztuž poté slouží jako dočasné zajištění stropu. Vrtačka se pomocí speciální konzoly (není předmětem dodávky – individuální výroba) připevňuje k ramenu důlního dobývacího kombajnu (viz obr. 2), nebo na samostatný stojan (není součástí dodávky vrtačky).

Vrtačka sestává ze svařovaného rámu, po kterém se posouvá vřeteno s vrtnou tyčí a pohonnou jednotkou. Posuv vřetene je zajištěn pomocí nekonečného řetězu, vedeného přes dvě vratné kladky, z nichž jedna je opatřena poháněcím hydromotorem. V přední části rámu je vodítko vrtáku. Pohon otáček vřetene i posuv vřetene je zajištěn dvěma hydraulickými motory zkonstruovanými pro pracovní médium – vodní emulzi HFA (min. 1,50%).

Ovládání se provádí pomocí ovládací hydraulické kostky sestávající ze dvou samostatných rozváděčů. Ovládací kostka je s vrtačkou spojena čtyřmi 5 m dlouhými vysokotlakými hadicemi DN 10. Ovládací kostka se připojuje na důlní rozvod vodní emulze HFA (min. 1,50%).



Obr. 1

Výrobek je konstruován pro skupinu zařízení I kategorie M2 (důlní) dle Směrnice Evropského parlamentu a Rady 94/9/ES-ATEX a splňuje podmínky pro použití v prostředích „nebezpečné atmosférické podmínky 2“ dle EN 1127-2+A1, při splnění platných národních předpisů provozovatele.

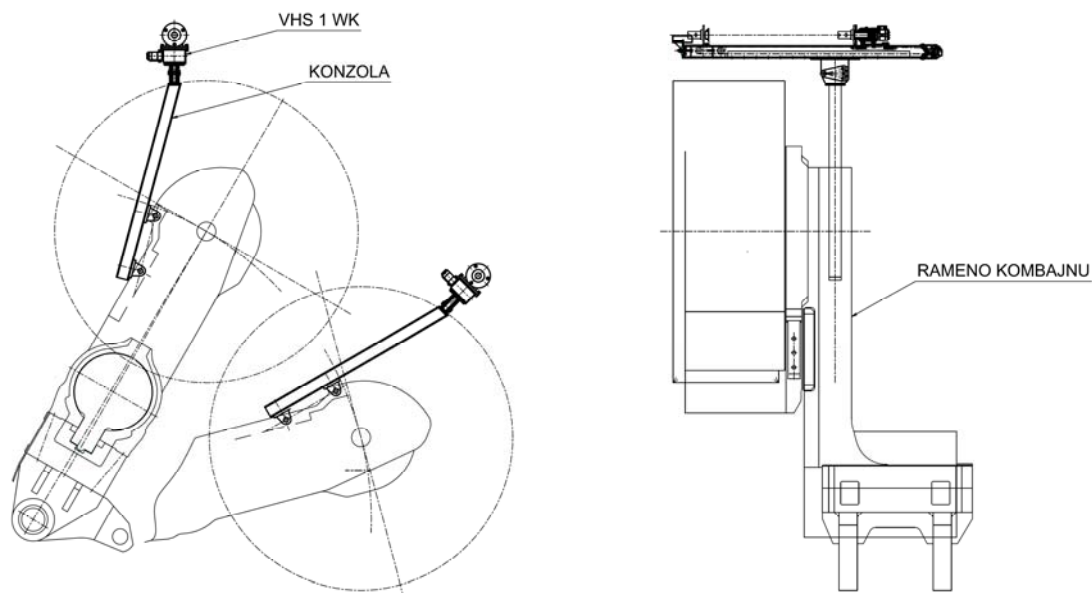
Základní technické údaje

Typ		VHS 1 WK
Kroutící moment	Nm	200 - 240
Otáčky	min ⁻¹	do 550
Max. zdvih	mm	1 512
Posuvová rychlost bez zatížení	m.s ⁻¹	do 0,85
Přítlačná síla	kN	5
Pracovní tlak	MPa	20
Maximální tlak	MPa	30
Průtočné množství při 300 ot.min ⁻¹	dm ³ .min ⁻¹	55
Pracovní médium	emulze HFA min. 1,50% koncentrace hydr. kapalina o viskozitě 46 mm ² .s ⁻¹ při 40°C	
Rozměry š x v x l	mm	283x270x2 217
Hmotnost (bez speciální konzoly)	kg	95,0

Typové označení:

VHS 1 WK
 VRTAČKA HYDRAULICKÁ STROJNÍ
 1 typ
 WK pohon na vodní emulzi

PŘÍKLADNÉ PROVEDENÍ UMÍSTĚNÍ VRTAČKY NA RAMENI KOMBAJNU KSW 500



Obr. 2

Foto různých provedení úchytů vrtačky VHS 1 WK nebo VHS 2 WK



Vrtačka VHS 1 WK Důl ČSA – na rameni kombajnu



Vrtačka VHS 2 WK Důl Paskov – Na bočním plechu v nízkým rubání



Vrtačka VHS 2 WK KWK Jas Mos – Hydraulický upínací přípravek na tělese dopravníku