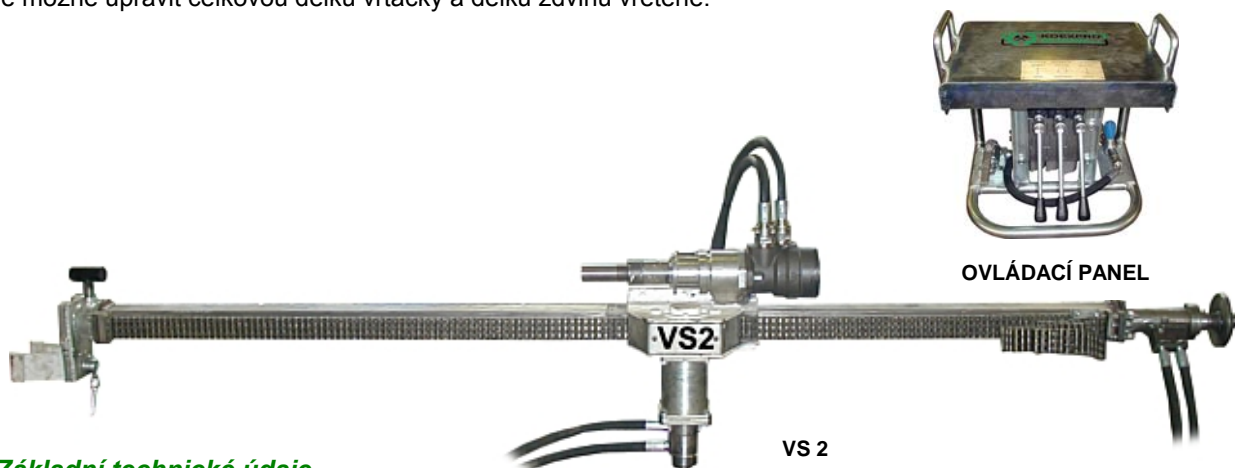


VRTAČKA SVORNÍKOVACÍ VS 2 A HYDRAULICKÝ AGREGÁT HAK 60

Užití a popis: VRTAČKA SVORNÍKOVACÍ VS 2

Vrtačka svorníkovácí **VS 2** (dále jen vrtačka) je určena zejména pro vrtání vývrtů v hlubinném hornictví pro následnou instalaci svorníkové výztuže nebo v podzemním stavitelství při obdobných aplikacích. Vzhledem ke své nízké hmotnosti a stavebnicovému uspořádání je vhodná k použití v těžko dostupných prostorech. Po rozepření lze vrtat vývrty v celém rozsahu od horizontální až do vertikální orientace.

Vrtačka sestává z rámu opatřeného v zadní části rozpěrným hydraulickým válcem a řetězem pro posuv vřetene. Vřeteno je přizpůsobeno pro výplach nástroje. Pohon otáček vřetene i posuv vřetene je řešen dvěma nezávislými hydraulickými motory. Vrtačka je ovládána prostřednictvím samostatného ovládacího panelu, který zaručuje, že obsluha je v bezpečné vzdálenosti a mimo dosah výplachové vody. Rychlost posuvu lze regulovat škrtkícím ventilem. Na požádání je možné upravit celkovou délku vrtačky a délku zdvihu vřetene.



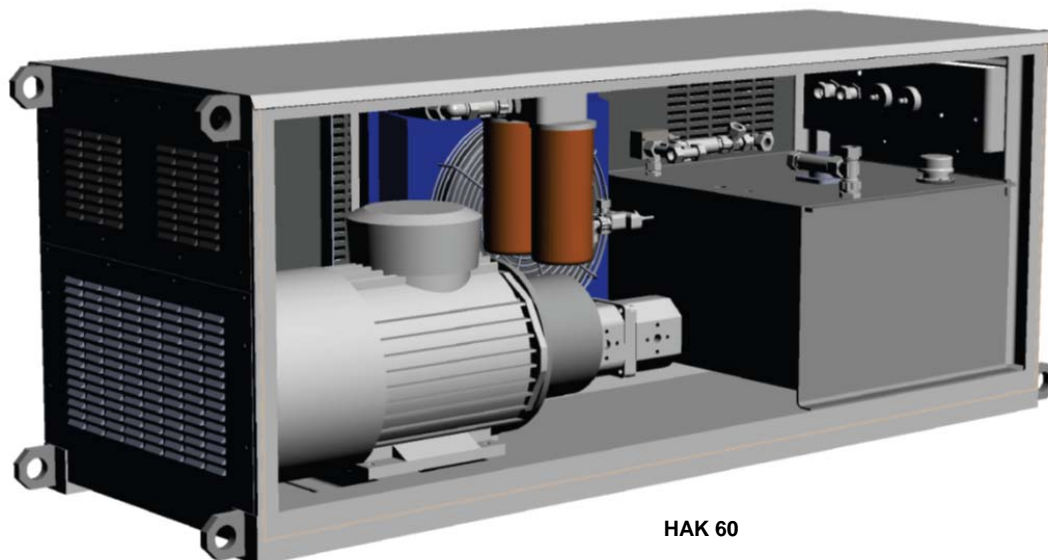
Základní technické údaje

Typ		VS 2
Krouticí moment při tlaku 17 MPa a 400 ot.min ⁻¹	Nm	300
Otáčky	min ⁻¹	475
Zdvih	mm	dle celkové délky
Posuvová rychlost bez zatížení	m.s ⁻¹	do 0,85
Rozpěrná síla	kN	8
Přítlačná síla	kN	5
Pracovní tlak	MPa	17
Max. tlak	MPa	20
Průtočné množství při 300 ot.min ⁻¹	dm ³ .min ⁻¹	50
Pracovní médium	hydr. kapalina o viskozitě 46 mm ² .s ⁻¹ při 40°C	
Filtrace	µm	25
Tlak výplachové vody	MPa	1,20
Rozměry š x v x l (max. délka vrtačky)	mm	399x213x1 500 – 3 950
Hmotnost	kg	45

Typové označení: **VS 2**
 VS VRTAČKA SVORNÍKOVACÍ
 2 typ

Užití a popis: HYDRAULICKÝ AGREGÁT HAK 60

Hydraulický agregát **HAK 60** (dále jen agregát) je konstruován jako zdroj tlaku pracovní kapaliny pro pohon vrtačky VS, nebo jiných hydraulických zařízení. Zástavbové rozměry agregátu jsou minimalizovány, aby bylo možné agregát umístit přímo na boku důlního díla bez následného omezení chůze a dopravy na ZD.



HAK 60

Typ		HAK 60
Max. tlak	MPa	20
Příkon	kW	22
Pracovní médium	hydr. kapalina o viskozitě 46 mm ² .s ⁻¹ při 40°C	
Napětí, frekvence	V / Hz	500 / 50
Objem nádrže	l	160
Rozměry š x v x l	mm	750x843x2260
Hmotnost	kg	684

Typové označení:

HAK 60
HAK HYDRAULICKÝ AGREGÁT
60 max. průtok (dm³.min⁻¹)

Výrobek je konstruován pro skupinu zařízení I kategorie M2 (důlní) dle Směrnice Evropského parlamentu a Rady 94/9/ES-ATEX a splňuje podmínky pro použití v prostředích „nebezpečné atmosférické podmínky 2“ dle EN 1127-2+A1, při splnění platných národních předpisů provozovatele.

U Cementárny 1303/16
703 00 Ostrava – Vítkovice
[http:// www.koexpro.cz](http://www.koexpro.cz); www.koexpro.eu

tel.: +420 595 782 251, +420 595 782 250
fax: +420 595 782 249, +420 595 782 250
e-mail: koexpro@koexpro.cz

VRTAČKA SVORNÍKOVACÍ VS 2 - UCHYCENÍ NA RAMENO KOMBAJNU, VELENJE, SLOVINSKO



VRTAČKA SVORNÍKOVACÍ VS 2 SVORNÍKOVÁNÍ ŠTOLY PŘEHRADY MORÁVKA





Rostislav Grim (vpravo) s kolegy z výboru KKH František.

Kroužek krojovaných z Františku má svoji internetovou stránku

HORNÍ SUCHÁ – Kroužek krojovaných horníků z bývalého Dolu František v Horní Suché drží krok s dobou. Svědčí o tom i internetová stránka, která vznikla počátkem tohoto roku na adrese www.khfrantisek.webnode.cz. Přináší řádky z historie kroužku, kontakty, zprávy o činnosti, bohaté fotogalerie, ale také přehledný kalendář akcí hornosušského a dalších kroužků krojovaných horníků v regionu.

Tvůrcem stránky i jejím správcem je člen výboru KKH František a důlní lokomotivář z Dolu ČSM Rostislav Grim. „Chtěl jsem touto formou pomoci kroužku se zviditelnit a ukázat, že je aktivní, i když jeho šachta už neexistuje,“ vysvětlil svoji iniciativu. Přestože stránka existuje krátce, slaví už první úspěchy. Právě jejím prostřednictvím se na kroužek obrátily karvinské mažoretky Michelle s pozvánkou na účast při semifinále Mistrovství ČR skupin, které se konalo ve druhé polovině května v Karvině.

„Samozřejmě nás to potěšilo,“ přiznal Grim. Snadno pochopitelnou radost



KKH František působí od roku 1921. Na internetu ho najdete na www.khfrantisek.webnode.cz.

pak má i z odkazů na stránku jeho kroužku, které umístily na svých webech obec Horní Suchá a také Hnojník, kde bydlí. „Je to tak trochu dar našeho pana starosty. Hnojník sice není přímo hornická obec, ale i tam žije řada havířů,“ usmívá se Rostislav Grim.

Bohuslav Krzyžanek

Anketa

Jistota práce, na to kluci slyší

KARVINÁ – Rozhodli se spojit svůj život s doly OKD. Poprvé po 20 letech od zrušení hornického učňovského školství po „sametové“ revoluci se dopracovalo k závěrečné praktické zkoušce z tříletého učňovského oboru Zámečnick – důlní provozy třidvacet žáků Střední školy techniky a služeb v Karvině. Zajímalo nás, proč se vůbec na obnovený hornický obor přihlásili, jak se jim ve škole líbilo a také – co očekávají od svého budoucího zaměstnání.



Lukáš Dobeš (19), Karviná: Jo, škola byla v pohodě. Lepší sice byla praxe, ta mě vložně bavila, ale problémy jsem neměl s ničím. Proč jsem si zvolil zrovna tento obor? Protože máme na tři roky po ukončení školy zajištěné zaměstnání a také proto, že na šachtách pracuje hodně lidí z naší rodiny, takže mi to připadalo logické. Kde přesně zakotvím, zatím nevím, přál bych si Důl Darkov nebo ČSM. A jak se těšíš na práci v dole? Řekl bych, že tak normálně, je to práce jako každá jiná. Jak jsem už řekl, z naší rodiny pracuje v OKD více lidí.



Jakub Hulín (19 let), Karviná: Proč jsem se pro toto studium rozhodl? Kvůli jistě práci a také kvůli stipendiu 1000 korun měsíčně. Navíc mě stroje vždycky zajímaly. Průběh školy? Je pravda, že víc mě bavila praxe než teorie, ale bylo to celkem dobré, nestěžuji si. K práci jsem se přihlásil na Důl Darkov a s tím, že půjdu pod zem, samozřejmě počítám. A co od toho očekávám? Jako horník pracuje i můj táta, takže představu mám. Pro mě je důležité, že budu mít zajištěné zaměstnání a slušný výdělek.



Marek Žebro (19), Karviná: Na co se těšíš nejvíc? Na to, že budu peníze. Dělat bych měl asi v přípravách, nejraději na Dole ČSM Sever. Jinak škola byla v pohodě, učitelé nám hodně pomohli. Zajímavější byla sice praxe, ale zvládnout se dalo všechno. Proč jsem se přihlásil na důlní obor? Pocházím z hornické rodiny, takže je to určitá tradice. Hlavně ale máme po vyučení na tři roky jisté zaměstnání, to je podle mne ta nejpodstatnější věc.

Bohuslav Krzyžanek

Novinka na ražbách

Vytvoření speciální svorníkovací čtyři přispělo k optimalizaci pracovního cyklu v přípravách

DARKOV – Svorníkování je dobrá věc, jen má tendenci při ražbách zdržovat. Na Dole Darkov proto zkoušejí na podnět inovačního týmu připravovat nový postup. Na čelbách, kde to stropní podmínky umožňují, postupuje za předkem tříčlenná četa, která tuto činnost zajišťuje v průběhu ranní údržbové směny. Vybavená je prototypem speciálního vrtacího stroje VS 2 od firmy Koexpro, který je tu v ověřovacím provozu od 1. března.

Svorníkování není zdržování, ale aktivní prvek bezpečnosti pro kolegy v rubání.

„Na rozdíl od vrtacích zařízení používaných na předku a poháněných stlačeným vzduchem, tento pracuje na principu hydrauliky. Jeho výhodou je, že práce s ním je fyzicky méně náročná a hlavně bezpečnější. Jeho ovládání je umístěno na pětimetrových hadicích, takže pracovník nevstupuje přímo pod vrt, ale po upnutí vrtného zařízení se může vzdálit do bezpečnějšího prostoru,“ popisuje vedoucí úseku Přípravy 4 Lubomír Poloček.

První test svorníkovací čtyři proběhl na výbornou. Jen s týdenním zpožděním po dokončení ražeb v oblasti porubu 339 700 se jí podařilo dosvorníkovat jak těžní, tak výdušnou třídu. Za 53 směn navrtala celkem 626 svorníků.

Zavádění inovačních postupů ale není jen otázkou nové techniky. Důležitě je také vybrat pro tuto činnost vhodné a hlavně zkušené zaměstnance. Na Darkově vsadili na sedmačtyřicetiletého Josefa Lenárda, bývalého hlavního předáka přípravařského kolektivu, jemuž se blížil termín naplnění prašné expozice. V přípravách odpracoval sedmadvacet let, z toho sedmkrát jako kombajnér a poslední dva roky jako hlavní předák. Vedl si vždy znamenitě. Stačí říci, že po oba roky, kdy pře-



Zleva Lubomír Poloček, Roman Slovák a Josef Lenárd u vrtacího stroje ke svorníkování.

děkoval, dosáhl jím vedený tým nejvyšší metráže v rámci vlastních kolektivů na Dole Darkov. Do svorníkovací čtyři si odvedl i svého nejzkušenějšího kombajnéra Romana Slovika, kterému se

rovněž blížil termín NPE, a své výborné pověsti opět dostal.

„Bylo to s trochou přemlouvání, ale o to rozhodněji se k problematice svorníkování postavil,“ konstatoval s úsměvem Poloček. Jeho slova potvrzuje i řada zlepšení, které bývalý hlavní předák pro zlepšení funkcí vrtacího stroje navrhl. Šlo například o posílení svárů, lepší ukotvení stroje a další úpravy. Prototyp měl totiž podle Lenárda řadu neduhů, bez jejichž odstranění by jeho nákup nedoporučoval. „Na druhou stranu je to pro optimalizaci pracovního cyklu v přípravách opravdu přínos. Chlapi na předku prostě vyberou, zabudují a můžou pokračovat,“ zhodnotil předák svorníkovací čtyři.

Po prvních úspěších uvažují darkovští přípravaři o rozšíření nového postupu. „Naším úkolem je co nejlépe připravit poruby na těžbu. Musíme proto přestat vnímat svorníkování jako zdržování, ale pohlížet na něj jako na aktivní prvek bezpečnosti pro naše kolegy v rubání,“ vysvětlil Poloček.

Bohuslav Krzyžanek



Vrtací stroj ke svorníkování.

Trvalo to dlouhých dvacet let, ale mladí havíři opět budou

Dokončení za strany 1

„Jo, jde jim to celkem dobře, jsou to šikovní kluci,“ hodnotil v pondělí ráno snahu svých svěřenců Jakuba Hulína a Marka Žebroka zámečnick a inženýr z dílny VOJ SC na Dole ČSM Martin Mikulica. Obdobný názor měl i jeho kolega Ladislav Szweda, který měl na starost další dvojici. „Hodnotil bych jejich výkon chvalitebně, jsou celkem zruční, myslím si, že pro tu svoji práci jsou připraveni dobře. Navíc jsou snaživí, svědomití a pracovití. Ted

si jen musí osahat, jak to vypadá v dole, a bude z nich profit,“ chválil kluky před zástupci školy, ale také sdělovacích prostředků, které si nenechaly tuto chvíli ujít.

Právě tyto kluci jsou totiž prvními učni, kteří, pokud školu zdárně ukončí, nastoupí po 20 letech od zrušení hornického učňovského školství po „sametové“ revoluci na doly OKD jako plně kvalifikovaní havíři s profesí zámečnicka. Společnost OKD jim zaručuje, že je minimálně na tři roky zaměstná. „Je

to náš velký úspěch, který jsme dosáhli díky výborné spolupráci s OKD,“ zdůraznil vedoucí učitel odborného výcviku pro obory zámečnick, automechanik a strojník požární techniky SŠTaS Milan Papesch. Navíc před těmi třemi lety se začalo na zámečnickém oboru učit 35 kluků a k závěrečným zkouškám jich bylo připuštěno 31. „Takže je to paráda,“ konstatoval Papesch.

Další dobrou zprávou je, že zájem o důlní obory roste. Po prvním kole přihlášek eviduje SŠTaS pro školní rok 2012/2013 už 28 zájemců o profesii důlního a 15 o obor povrchového zámečnicka, celkem tedy 43 uchazečů. „A jsou to všechno výborní kluci, kteří už v tomto věku vědí, co chtějí. Vážně také nabídka OKD nemá konkurenci. Jistota zaměstnání po úspěšném ukončení školy, tisíc korun měsíčního stipendia a od druhého ročníku možnost přivydělat si až dva tisíce korun v rámci praxe, to jsou podmínky, které u nás klukům nikdo jiný nedá,“ vysvětlil Milan Papesch.

Kromě Střední školy techniky a služeb spolupracují těžaři na výchově nových horníků s havířovskou Střední školou na Sýkorově ulici. V obou školách se tento školní rok na práci v OKD připravovalo 125 učňů, v budoucnu by se jejich počet mohl zvýšit až na 180. Od září navíc karvinská SŠTaS nabídne čtyřletý hornický obor s maturitou a tříleté večerní studium pro zaměstnance OKD, které bude rovněž zakončeno maturitní zkouškou.

Bohuslav Krzyžanek



Budoucí důlní zámečnick opravují převodovku dopravníku k razičím kombajnu AM 50. Jejich práci bedlivě sleduje zámečnick VOJ SC Ladislav Szweda.