

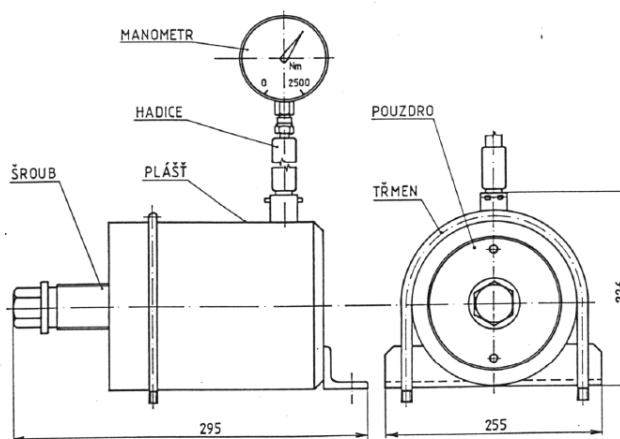
## ЦИЛИНДР ИЗМЕРИТЕЛЬНЫЙ VM 3000

### Применение и описание:

Цилиндр измерительный **VM 3000** (далее цилиндр) служит для перевода крутящего момента в единицы гидростатического давления масла и как таковой предназначен для контроля настраиваемого крутящего момента после ремонта гидравлических и пневматических гайковертов. Конструкция цилиндра позволяет смягчать удары, что делает его пригодным для контроля гайковертов, работающих по импульсному (ударному) принципу.

Величина максимального крутящего момента обусловлена диапазоном используемого манометра. В стандартной модификации поставляется с манометром на 0 – 25 МПа, который отвечает крутящему моменту 2025 Нм. В цилиндр нестандартной модификации встроен манометр с диапазоном 0 – 32 МПа (для крутящего момента до 2500 Нм).

Цилиндр состоит из следующих частей: корпуса, поршня, втулки, винта и измерительного устройства.



VM 3000

### Основные технические параметры:

Тип		VM 3000	
		стандарт	не стандарт
Макс. давление в цилиндре	МПа	25	32
Давление манометра - диапазон	МПа	0 ÷ 25	0 ÷ 50
Измеряемый диапазон крутящего момента	Нм	0 ÷ 2 025	0 ÷ 2 500
Диаметр поршня цилиндра	мм	160	160
Компрессионная жидкость		ОН-НМ 32	ОН-НМ 32
Основные размеры	мм	255x402x251	255x402x251
Масса	кг	51	51

Типовое обозначение: **VM 3000**  
 VM ЦИЛИНДР ИЗМЕРИТЕЛЬНЫЙ  
 3000 максимальный крутящий момент 2500 Нм

Изделие относится к группе оборудования I, категории M2 (шахтное) согласно Директиве Европейского парламента и Совета 94/9/ES-ATEX и выполняет условия для использования в среде «атмосферные условия 2» согласно EN 1127-2+A1, при соблюдении действующих предписаний потребителя.