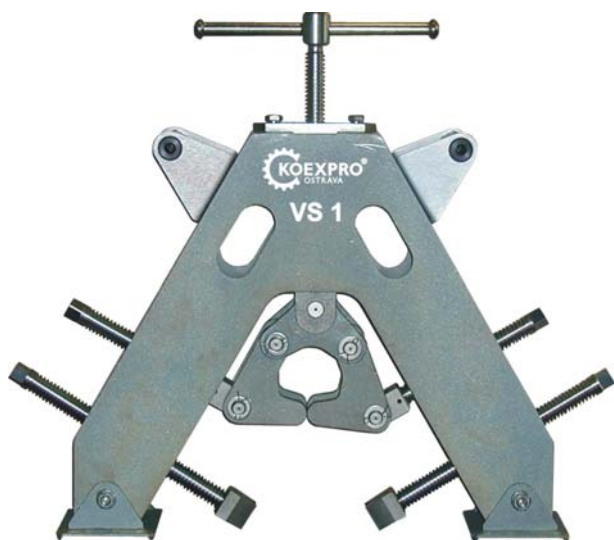


## VYROVNÁVACÍ STOJAN VS 1

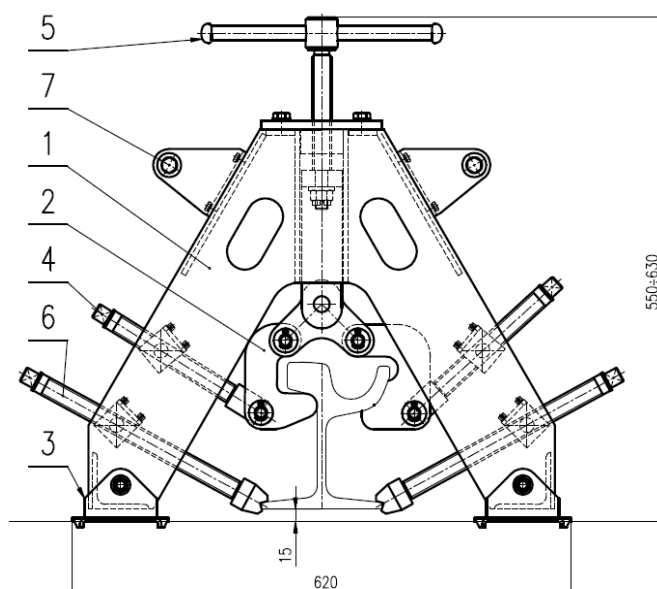
### Užití a popis:

Vyrovnávací stojan **VS 1** (dále jen stojan) je zařízení, které je určeno ke stabilizaci a polohování konců kolejnic při jejich vzájemném spojování (svařování). Stojan je určen pro přesné polohování kolejnic typu S49, PH 37, NT 3 a dalších, těmto typům odpovídajících. Použití je pro kolejnice běžného provedení i s provedením žlábkovým.

Stojan je tvořen rámem (1), adaptéry (2), patkami (3), upínacími šrouby (4), šroubem pro vertikální ustavení (5), šrouby pro horizontální posun (6) a držadly (7).



VS 1



### Základní technické údaje:

Typ		VS 1
Nosnost	kg	1 000
Výška zdvihu	mm	0 ÷ 20 (lze zvýšit)
Max. síla pro vertikální pohyb	kN	10
Max. síla pro upnutí hlavy kolejnice	kN	20 (2x)
Max. síla pro natočení v horizont. směru	kN	20 (2x)
Typy kolejnic		S49, PH37, NT3, dle pož.
Vnější rozměry (min./max.)	mm	550/630x620x177
Hmotnost	kg	40,0

Typové označení:

**VS 1**  
 VS VYROVNÁVACÍ STOJAN  
 1 typové číslo